

DETR.PD-072/79

TITULO

DEDUÇÃO DE ALGUMAS EQUAÇÕES USADAS NO RELAP4/MOD5

NOTAS CORRELATAS

OBJETIVO

Esta nota tem por objetivo obter as equações para escoamento de um fluido e a equação de condução de calor, usadas no código RELAP4/MOD5.

LISTA DE DISTRIBUIÇÃO

- SUPED (1)
- A TEC.PD (1)
- DETR.PD (2)
- DIAAC.PD (1)
- DIECB.PD ()
- DIFNU.PD ()
- DISCO.PD ()
- DITES.PD ()
- LABFRE.PD ()
- LABTEH.PD ()
- AUTOR(ES) (1)
- SEDOE.PD ()
- OUTROS

RESUMO E CONCLUSÕES

As equações de conservação de massa, energia e momento e a equação de condução de calor, tais como usadas no código RELAP4/MOD5, foram deduzidas a partir das formas usuais das mesmas, apresentadas em textos de mecânica dos fluidos:

1) Equação de Conservação de massa

$$A \frac{\partial \rho}{\partial t} = - \frac{\partial W}{\partial x}$$

2) Equação de Conservação de Energia

$$A \frac{\partial \rho e}{\partial t} = - \frac{\partial}{\partial x} \left[W \left(h + \frac{V^2}{2} + \phi \right) \right] + q_w \frac{\partial F_K}{\partial x}$$

3) Equação de Conservação de Momento

$$A \frac{\partial \rho v}{\partial x} = - \frac{\partial v W}{\partial x} - A \frac{\partial P}{\partial x} - \rho g A \frac{\partial Z}{\partial x} - \frac{\partial F_K}{\partial x}$$

4) Equação de Transferência de Calor

ÍNDICE $Q(x + \Delta x) - Q(x) = c_n V_n \frac{\partial T_n}{\partial t} + Q_n$

1. Introdução	2/20
2. Equação de Conservação de Massa	4/20
3. Equação de Conservação de Energia	5/20
4. Equação de Conservação de Momento	7/20
5. Equação de Condução de Calor	11/20
Referências	15/20
Figuras	16/20



Nº. CÓPIAS 6

AUTOR(ES)	VISTO	DATA	APROVAÇÃO	VISTO	DATA
J.C.F.Pujol	<i>J.C.F. Pujol</i>	23/05/80	CHEFE DO LAB. OU GRUPO		
			CHEFE DA DIVISÃO	<i>UR...</i>	26/05/80
			CHEFE DO DEPARTAMENTO	<i>J...</i>	10.6.80
CLASSIFICAÇÃO			TAREFA:		11.28

DEDUÇÃO DE ALGUMAS EQUAÇÕES USADAS NO RELAP4/MOD5 [1]

1. INTRODUÇÃO

As equações de conservação de massa, energia e momento e a equação de condução de calor, tais como usadas no código RELAP4/MOD5, serão deduzidas a partir das formas usuais das mesmas, apresentadas em textos de mecânica dos fluídos.

1) Equação de Conservação de massa

$$A \frac{\partial \rho}{\partial t} = - \frac{\partial W}{\partial x} \quad (1)$$

2) Equação de Conservação de Energia

$$A \frac{\partial \rho e}{\partial t} = - \frac{\partial}{\partial x} \left[W \left(h + \frac{V^2}{2} + \phi \right) \right] + q_w \frac{\partial F_K}{\partial x} \quad (2)$$

3) Equação de Conservação de Momento

$$A \frac{\partial \rho v}{\partial x} = - \frac{\partial v W}{\partial x} - A \frac{\partial P}{\partial x} - \rho g A \frac{\partial Z}{\partial x} - \frac{\partial F_K}{\partial x} \quad (3)$$

4) Equação de Transferência de Calor

$$Q(x + \Delta x) - Q(x) = c_n V_n \frac{\partial T_n}{\partial t} + Q_n \quad (4)$$

Nas equações acima, a seguinte notação é utilizada:

A = área de escoamento

ρ = densidade do fluído

W = fluxo de massa

e = energia específica do fluído

h = entalpia específica do fluido

v = velocidade do fluido

ϕ = função potencial gravitacional

q_w = fluxo superficial de calor

A_w = área lateral de transferência de calor, medida a partir de um determinado ponto na superfície do canal de escoamento.

P = pressão

g = aceleração da gravidade

z = elevação ao longo do canal de escoamento

F_K = força de atrito

$Q(x+\Delta x)$ e $Q(x)$ = taxas de transferência calor através dos lados $x+\Delta x$ e x , do n -ésimo volume elementar V_n

c_n = calor específico volumétrico em V_n

T_n = temperatura em V_n

Q_n = taxa de geração de calor em V_n

x = valor da abcissa ao longo do canal de escoamento

t = tempo

Algumas destas variáveis estão representadas nas figuras 1 e 2.

No que concerne a esta Nota, os volumes nela citados são considerados como cilindros, e as aberturas por onde o fluido esco para ou de um dado volume serão chamadas junções.

As hipóteses envolvidas nas equações (1), (2) e (3) são:

- 1) Escoamento unidimensional
- 2) Fluido em equilíbrio termodinâmico
- 3) Transferência de calor para o fluido apenas através da superfície lateral do volume
- 4) Transferência unidimensional de calor

2.

EQUAÇÃO DE CONSERVAÇÃO DE MASSA

A 1ª equação a ser discutida é a de conservação de massa, a qual aparece no RELAP4/MOD5 sob a seguinte forma:

$$\frac{dM_i}{dt} = \sum_j W_{ij} ,$$

onde

M_i = massa de fluido no volume V_i (ver figura 3)

W_{ij} = fluxo de massa do ou para o volume V_i através da junção j .

Esta equação é facilmente dedutível da forma tridimensional da equação (1), i.e.,

$$\frac{\partial \rho}{\partial t} = - \vec{\nabla} \cdot (\rho \vec{v})$$

Integrando no volume V_i , envolvido pela superfície de área S_i , temos:

$$\frac{dM_i}{dt} = - \int_{S_i} \rho \vec{v} \cdot d\vec{S}$$

Supondo que o fluido tenha componente de velocidade normal à superfície de área S_i , apenas nas aberturas de área S_{ij} (ver figura 3), por onde o fluido entra ou sai, temos:

$$\frac{dM_i}{dt} = - \sum_j \int_{S_{ij}} \rho v ds$$

Supondo ρv constante nas aberturas de área S_{ij} , resulta:

$$\frac{dM_i}{dt} = - \sum_j \rho_{ij} v_{ij} S_{ij} = \sum_j W_{ij} ,$$

em que

ρ_{ij} = densidade do fluido na junção j

v_{ij} = velocidade do fluido na junção j .

3. EQUAÇÃO DE CONSERVAÇÃO DE ENERGIA

A segunda equação a ser considerada é a de conservação de energia.

Sendo E_i a energia total no volume V_i , U_i a energia interna no volume V_i , T_i a energia cinética no volume V_i e $\int_{V_i} \rho g z dV$ a energia potencial no volume V_i , sabe-se que:

$$E_i = U_i + T_i + \int_{V_i} \rho g z dV$$

$$\Rightarrow \frac{dE_i}{dt} = \frac{dU_i}{dt} + \frac{dT_i}{dt} + \frac{d}{dt} \int_{V_i} \rho g z dV$$

Lembrando que $T_i = \int_{V_i} \frac{1}{2} \rho v^2 dV = \frac{1}{2} \int_{\ell_i} \rho A_i v^2 dV = \frac{1}{2A_i} \int_{\ell_i} \frac{W^2}{\rho} dx$,

em que ℓ_i e A_i são, respectivamente, o comprimento de escoamento e a área de escoamento do volume V_i , e substituindo na equação acima, vem:

$$\frac{dE_i}{dt} = \frac{dU_i}{dt} + \frac{1}{2A_i} \frac{d}{dt} \int_{\ell_i} \left(\frac{W^2}{\rho} \right) dx + g \frac{d}{dt} \left(\bar{z}_i \int_{V_i} \rho dV \right)$$

$$= \frac{dU_i}{dt} + \frac{\ell_i}{2A_i} \frac{d}{dt} \left(\frac{W^2}{\rho} \right) + g \bar{z}_i \int_{V_i} \frac{\partial \rho}{\partial t} dV$$

$$= \frac{dU_i}{dt} + \frac{\ell_i}{2A_i} \frac{d}{dt} \left(\frac{W^2}{\rho} \right) + g \bar{z}_i \int_{V_i} - \vec{\nabla} \cdot (\rho \vec{v}) dV$$

$$= \frac{dU_i}{dt} + \frac{\ell_i}{2A_i} \frac{d}{dt} \left(\frac{W^2}{\rho} \right) - g \bar{z}_i \int_{S_i} \rho \vec{v} \cdot d\vec{S}$$

Deve-se salientar que \bar{z}_i é suposto constante, já que o fluido é tratado como homogêneo.

Substituindo este resultado na forma tridimensional da equação (2), i.e.,

$$\frac{dE_i}{dt} = \int_{V_i} \vec{\nabla} \cdot (\rho \vec{v} (h + \frac{v^2}{2} + \phi)) dV + Q_i$$
, sendo Q_i a taxa de transferência de calor para fora ou para dentro do volume V_i , vem:

$$\frac{dU_i}{dt} = - \frac{\ell_i}{2A_i} \frac{d}{dt} \left(\frac{\overline{W^2}}{\rho} \right) + g\bar{z}_i \int_{S_i} \rho \vec{v} \cdot d\vec{S} - \int_{V_i} \vec{\nabla} \cdot (\rho \vec{v} (h + \frac{v^2}{2} + \phi)) dV + Q_i$$

Valendo-se das mesmas hipóteses usadas na dedução da equação de conservação de massa, tem-se:

$$\frac{dU_i}{dt} = - \frac{\ell_i}{2A_i} \frac{d}{dt} \left(\frac{\overline{W^2}}{\rho} \right) - \sum_j W_{ij} \left(h_{ij} + \frac{v_{ij}^2}{2} + (z_{ij} - \bar{z}_i)g \right) + Q_i \quad (5)$$

onde

h_{ij} = entalpia local na junção j , definida pelas condições do fluido no volume a montante da junção j ;

$z_{ij} - \bar{z}_i$ = diferença de elevação entre a junção j e o centro de massa do volume V_i .

Para avaliar-se o termo $\frac{d}{dt} \left(\frac{\overline{W^2}}{\rho} \right)$ da equação (5), o fluido é suposto homogêneo, com uma densidade média e um fluxo de massa médio, calculados da seguinte forma:

$$\bar{\rho}_i = \frac{M_i}{V_i}, \text{ sendo } M_i \text{ a massa do fluido contida no volume } V_i$$

$$e \quad \bar{W}_i = \frac{\sum_{j, \text{entra}} W_{ij} \sum_{j, \text{entra}} V_{ij} A_j - \sum_{j, \text{sai}} W_{ij} \sum_{j, \text{sai}} V_{ij} A_j}{\sum_{j, \text{entra}} V_{ij} A_j - \sum_{j, \text{sai}} V_{ij} A_j + \frac{1}{\rho_i} \left(\sum_{j, \text{entra}} W_{ij} - \sum_{j, \text{sai}} W_{ij} \right)}$$

\bar{W}_i é uma média, ponderada pelos vazões volumétricas do fluxo de massa que sai (negativo) ou entra (positivo) no volume V_i , através da junção de área A_j . Deve-se notar que o termo $\frac{1}{\rho_i} \left(\sum_{j, \text{entra}} w_{ij} - \sum_{j, \text{sai}} w_{ij} \right)$

foi introduzido na definição de \bar{W}_i , para levar em conta as diferentes densidades do fluido nas diferentes junções. Procurou-se, também, levar em conta a mistura do momento, através da ponderação do fluxo de massa de uma junção de entrada, não só pelo fluxo volumétrico correspondente mas, também, pelos fluxos volumétricos das demais junções de entrada.

Substituindo, então, estas definições para $\bar{\rho}_i$ e \bar{W}_i na equação (5) resulta:

$$\frac{dU_i}{dt} = - \frac{\ell_i}{2A_i} \frac{d}{dt} \left(\frac{W_i^2}{\rho_i} \right) - \sum_j w_{ij} \left(h_{ij} + \frac{v_{ij}^2}{2} + (z_{ij} - \bar{z}_i) g \right) + Q_i$$

4. EQUAÇÃO DE CONSERVAÇÃO DE MOMENTO

A terceira equação a ser discutida é a de conservação de momento. Ela será desenvolvida tendo-se em vista a figura 4, a qual é uma descrição geral do caminho de escoamento, j , conectando dois volumes K e L . O sentido do escoamento é, por hipótese, do volume K para o volume L .

A dedução que será desenvolvida a seguir, encontra-se na referência [2].

Partindo da equação (2), temos:

$$\int_K^L \frac{\partial}{\partial t} (\rho v) dx = - \int_K^L \frac{1}{2} \frac{\partial}{\partial t} (vW) dx + P_K - P_L - \int_K^L \rho g \frac{\partial z}{\partial x} dx - \int_K^L \frac{1}{A} \frac{\partial F_K}{\partial x} dx$$

Definindo $P_{Lg} = \int_K^L \rho g \frac{\partial z}{\partial x} dx$ e dividindo em partes

DETR.PD-075/79

o caminho de integração do termo de atrito, resulta:

$$\int_K^L \frac{\partial}{\partial t} \left(\frac{W}{A} \right) dx = - \int_K^L \frac{1}{A} \frac{\partial}{\partial x} (vW) dx + P_K + P_{Kgj} - (P_L + P_{Lgj}) -$$

$$- \int_K^{K_0} \frac{1}{A} dF_K - \int_{K_0}^{L_i} \frac{1}{A} dF_K - \int_{L_i}^L \frac{1}{A} dF_K$$

Se no 1º membro da equação acima, trocar-se a derivação parcial em relação ao tempo com a integração, e definir-se

$$F_{f_K} = \int_K^{K_0} \frac{1}{A} dF_K \quad \text{e} \quad F_{f_L} = \int_{L_i}^L \frac{1}{A} dF_K, \quad \text{vem:}$$

$$\frac{\partial}{\partial t} \int_K^L \frac{W}{A} dx = - \int_K^L \frac{1}{A} d(vW) + P_K + P_{Kgj} - (P_L + P_{Lgj}) - F_{f_K} - F_{f_L} - \int_{K_0}^{L_i} \frac{1}{A} dF_K$$

(6)

O 1º membro desta equação pode ser escrito como:

$$\int_K^L \frac{1}{A} dx \frac{d}{dt} \bar{W}_j = \left(\frac{l_K}{2A_K} + \frac{l_L}{2A_L} \right) \frac{d}{dt} \bar{W}_j = I_j \frac{d}{dt} \bar{W}_j,$$

onde

$$\bar{W}_j = \frac{\int_K^L \frac{W}{A} dx}{\int_K^L \frac{1}{A} dx}$$

e

$$I_j = \frac{l_K}{2A_K} + \frac{l_L}{2A_L}$$

Substituindo este resultado na equação (6), tem-se:

$$I_j \frac{d}{dt} \bar{W}_j = P_K + P_{Kg_j} - (P_L + P_{Lg_j}) - F_{f_K} - F_{f_L} - \int_{K_0}^{L_i} \frac{1}{A} dF_K - \int_K^L \frac{1}{A} d(vW) \quad (7)$$

Agora

$$\begin{aligned} - \int_K^L \frac{1}{A} d(vW) &= - \left[\int_K^{K_0} \frac{1}{A} d(vW) + \int_{K_0}^{L_i} \frac{1}{A} d(vW) + \int_{L_i}^L \frac{1}{A} d(vW) \right] = \\ &= \frac{\bar{v}_K \bar{W}_K}{A_K} - \frac{\bar{v}_L \bar{W}_L}{A_L} + \int_{K_0}^{L_i} vW d\left(\frac{1}{A}\right), \end{aligned} \quad (8)$$

com \bar{v}_K e \bar{v}_L sendo as velocidades médias do fluido, \bar{W}_K e \bar{W}_L os fluxos de massa médios, nos centros dos volumes K e L, respectivamente.

Supondo que a distância entre K_0 e L_i seja suficientemente pequena para que W possa ser considerado constante entre K_0 e L_i , a integral que aparece no 2º membro da equação (8), pode ser transformada como segue:

$$\begin{aligned} \int_{K_0}^{L_i} vW d\left(\frac{1}{A}\right) &= \int_{K_0}^{L_i} vW d\left(\frac{v\rho}{W}\right) = \int_{K_0}^{L_i} v d(\rho v) = \int_{K_0}^{L_i} \rho v dv + \int_{K_0}^{L_i} v^2 d\rho = \\ &= \int_{K_0}^{L_i} \frac{\rho}{2} dv^2 + \int_{K_0}^{L_i} v^2 d\rho = v_{L_i}^2 \rho_{L_i} - v_{K_0}^2 \rho_{K_0} - \int_{K_0}^{L_i} \frac{\rho}{2} dv^2 \end{aligned}$$

em que,

v_{K_0} , v_{L_i} são as velocidades do fluido e ρ_{K_0} , ρ_{L_i} as densidades do fluido, imediatamente a montante e a jusante da junção j, respectivamente.

A substituição deste resultado na equação (8) conduz a:

DETR.PD-073/78

$$- \int_{K_0}^{L_i} \frac{1}{A} d(vW) = - \frac{\bar{v}_L \bar{W}_L}{A_L} + v_{L_i}^2 \rho_{L_i} + \frac{\bar{v}_K \bar{W}_K}{A_K} - v_{K_0}^2 \rho_{K_0} - \int_{K_0}^{L_i} \frac{\rho}{2} dv^2 \quad (9)$$

Para continuar a integração, duas hipóteses são necessárias: a 1ª é que as propriedades do fluido imediatamente a jusante da junção j podem ser aproximadas pelas equações de expansão estacionária a entropia constante, sendo o atrito negligenciado, levado em consideração como um termo de atrito adicional; a 2ª é que a velocidade de propagação do som no fluido seja constante entre K₀ e L_i.

A equação para escoamento estacionário a entropia constante é:

$$dP + \rho v dv = c_j^2 d\rho + \rho v dv = c_j^2 d\rho + \frac{\rho}{2} dv = 0, \text{ com } c_j \text{ sendo a velocidade do som.}$$

$$\Leftrightarrow \frac{\rho}{2} dv^2 = - c_j^2 d\rho$$

$$\Rightarrow - \int_{K_0}^{L_i} \frac{\rho}{2} dv^2 = c_j^2 \int_{K_0}^{L_i} d\rho = c_j^2 (\rho_{K_0} - \rho_{L_i}) \quad (10)$$

$$(9) \text{ e } (10) \Rightarrow - \int_{K_0}^{L_i} \frac{1}{A} d(vW) = - \frac{\bar{v}_L \bar{W}_L}{A_L} + v_{L_i}^2 \rho_{L_i} + \frac{\bar{v}_K \bar{W}_K}{A_K} - v_{K_0}^2 \rho_{K_0} + c_j^2 (\rho_{K_0} - \rho_{L_i}) = - \frac{\bar{v}_K \bar{W}_K}{A_K} + \rho_{L_i} (v_{L_i}^2 + c_j^2) - \rho_{K_0} (v_{K_0}^2 + c_j^2)$$

Substituindo este resultado na equação (7), tem-se:

$$I_j \frac{d\bar{W}_j}{dt} = P_K + \frac{\bar{v}_K \bar{W}_K}{A_K} + P_{Lg_j} - (P_L + \frac{\bar{v}_L \bar{W}_L}{A_L} + P_{Lg_j}) + \rho_{L_i} (v_{L_i}^2 + c_j^2) - \rho_{K_0} (v_{K_0}^2 + c_j^2) - F_{f_K} - F_{f_L} - F_{KjL}$$

onde foi acrescentado um fator de atrito, F_{KjL} , devido a expansão do fluido entre K_0 e L_i .

5. EQUAÇÃO DE CONDUÇÃO DE CALOR

Esta equação pode ser obtida a partir da equação unidimensional para a condução de calor, como segue.

Para o volume V_n (ver figura 2) tem-se:

$$Q(x + \Delta x) - Q(x) = -c_n V_n \frac{\partial T_n}{\partial t} + Q_n \quad (11)$$

$$Q(x + \Delta x) = - \left(K A \frac{\partial T}{\partial x} \right)_{x + \Delta x} \quad (12)$$

$$Q(x) = - \left(K A \frac{\partial T}{\partial x} \right)_x \quad (13)$$

$$(11), (12) \text{ e } (13) \Rightarrow - \left(K A \frac{\partial T}{\partial x} \right)_{x + \Delta x} + \left(K A \frac{\partial T}{\partial x} \right)_{x + \Delta x} = c_n V_n \frac{\partial T_n}{\partial t} + Q_n$$

$$\Leftrightarrow c_n V_n \frac{\partial T_n}{\partial t} = Q_n + \left(K A \frac{\partial T}{\partial x} \right)_r - \left(K A \frac{\partial T}{\partial x} \right)_\ell \quad (14)$$

sendo

T = temperatura

A = área para condução de calor

K = condutividade Térmica

ℓ = índice referente ao lado esquerdo de V_n

r = índice referente ao lado direito de V_n

A obtenção do sistema de equações a diferenças finitas será feita tendo em vista as figuras 5 e 6. Na figura 5 o condutor está dividido em elementos de volume, V_n , segundo uma dada nodalização.

Exceto na superfície do condutor (nodos 1 e N), os elementos de volume estão localizados a meio caminho de seus respectivos pares de nodos. As temperaturas são calculadas nos nodos. As condutividades térmicas, contudo, são necessárias nas superfícies dos elementos de volume, de modo que, em cada superfície, um valor médio das condutividades térmicas dos nodos da direita e esquerda será utilizada. Numa interface entre regiões de propriedades diferentes os calores específicos volumétricos, c_n 's, serão calculados como a média, ponderada pelos respectivos volumes, dos calores específicos volumétricos.

Na forma de diferenças finitas, os termos da equação (14), para o nodo n no instante $t + \frac{\Delta t}{2}$, podem ser escritos como:

$$c_n V_n \frac{\partial T_n}{\partial t} \left(t + \frac{\Delta t}{2} \right) = c_n V_n \frac{1}{2} \left[\frac{T_n(t + \Delta t) - T_n(t + \frac{\Delta t}{2})}{\frac{\Delta t}{2}} + \frac{T_n(t + \frac{\Delta t}{2}) - T_n(t)}{\frac{\Delta t}{2}} \right]$$

$$= c_n V_n \left[\frac{T_n(t + \Delta t) - T_n(t)}{\Delta t} \right] \quad (15)$$

$$e \quad Q_n \left(t + \frac{\Delta t}{2} \right) + \left(K A \frac{\partial T}{\partial x} \right)_r \left(t + \frac{\Delta t}{2} \right) - \left(K A \frac{\partial T}{\partial x} \right)_l \left(t + \frac{\Delta t}{2} \right)$$

$$= \frac{Q_n(T+\Delta t) + Q_n(t)}{2} + \frac{1}{2} \left(K A \frac{\partial T}{\partial x} \right)_r (t + t) - \left(K A \frac{\partial T}{\partial x} \right)_l (t + t) + \left(K A \frac{\partial T}{\partial x} \right)_r -$$

$$- \left(K A \frac{\partial T}{\partial x} \right)_l (t) \quad (16)$$

onde é suposto que Q_n não varia no incremento de tempo Δt .

Usando a notação de que ' significa o instante $t + \Delta t$ e a sua ausência o instante t , (15) e (16) implicam em:

$$C_n V_n \left(\frac{T'_n - T_n}{\Delta t} \right) = Q'_n + \frac{1}{2} \left[\left(KA \frac{\partial T}{\partial x} \right)'_r + \left(KA \frac{T}{x} \right)_r - \left(KA \frac{T}{x} \right)'_\ell \left(KA \frac{\partial T}{\partial x} \right)_\ell \right] \quad (17)$$

As derivadas parciais em relação a x no instante t são escritas a diferenças finitas como:

$$\left(KA \frac{\partial T}{\partial x} \right)_r = K_r A_r \left(\frac{\partial T}{\partial x} \right)_r = K_r A_n \left[\frac{T_{n+1} - T_n}{\Delta X_n} \right]$$

$$e \quad \left(KA \frac{\partial T}{\partial x} \right)_\ell = K_\ell A_\ell \left(\frac{\partial T}{\partial x} \right)_\ell = K_\ell A_{n-1} \left[\frac{T_n - T_{n-1}}{\Delta X_{n-1}} \right]$$

Como foi dito, K é formado como a média das duas regiões, i.e.,

$$K_r = \bar{K}_{n,n+1} = \frac{K_n + K_{n+1}}{2}$$

$$e \quad K_\ell = \bar{K}_{n-1,n} = \frac{K_{n-1} + K_n}{2}$$

Substituindo estes valores nas equações acima, vem:

$$\left(KA \frac{\partial T}{\partial x} \right)_r = \frac{\bar{K}_{n,n+1}}{\Delta X_n} A_n [T_{n+1} - T_n] \quad (18)$$

$$e \quad \left(KA \frac{T}{x} \right)_\ell = \frac{\bar{K}_{n-1,n}}{\Delta X_{n-1}} A_{n-1} [T_n - T_{n-1}] \quad (19)$$

Analogamente,

$$\left(KA \frac{\partial T}{\partial x} \right)'_r = \frac{\bar{K}'_{n,n-1}}{\Delta X_n} A_n [T'_{n+1} - T'_n] \quad (20)$$

$$e \quad \left(KA \frac{\partial T}{\partial x} \right)_x = \frac{\bar{K}'_{n-1,n}}{\Delta x_{n-1}} A_{n-1} [T'_n - T'_{n-1}] \quad (21)$$

Da combinação de (17), (18), (19), (20) e (21) resulta:

$$C_n V_n \left(\frac{T'_n - T_n}{\Delta t} \right) = Q'_n + \frac{A_n}{2\Delta x_n} \left[\bar{K}_{n,n+1} (T_{n+1} - T_n) + \bar{K}'_{n,n+1} (T'_{n+1} - T'_n) \right] - \frac{A_{n-1}}{2\Delta x_{n-1}} \left[\bar{K}_{n-1,n} (T_n - T_{n-1}) + \bar{K}'_{n-1,n} (T'_n - T'_{n-1}) \right]$$

Pode-se reescrever esta equação como:

$a_n T'_{n-1} + b_n T'_n + g_n T'_{n+1} = d_n$, na qual o que multiplica T'_{n-1} está agrupado em a_n , o que multiplica T'_n está agrupado em b_n , o que multiplica T'_{n+1} está agrupado em g_n , e o resto em d_n .

Para resolver este sistema de equações, é necessário acrescentar condições de contorno para T_1 e T_N (temperaturas na superfície do condutor), de modo a formar um sistema de N equações a N incógnitas.

Este sistema de equações é tridiagonal. E para observar-se esta tridiagonalidade, basta acrescentar ao sistema as equações $T'_1 = d_1$ e $T'_N = d_N$, e montar a matriz dos coeficientes (ver figura 7).

DETR. PD-073/79

REFERÊNCIAS

- [1] RETTING, W.H. et al. A Computer Program for Transient Thermal-hydraulic analysis. Springfield, National Technical Information Service, 1976. (ANCR-NUREG-1335).
- [2] MOORE, K.V. et al. Momentum flux terms in transient hydraulic rods. IN: TOPICAL MEETING ON WATER REACTOR SAFETY conf. 730304. Março 1973. p 522-536.

DETR.PD-073/79

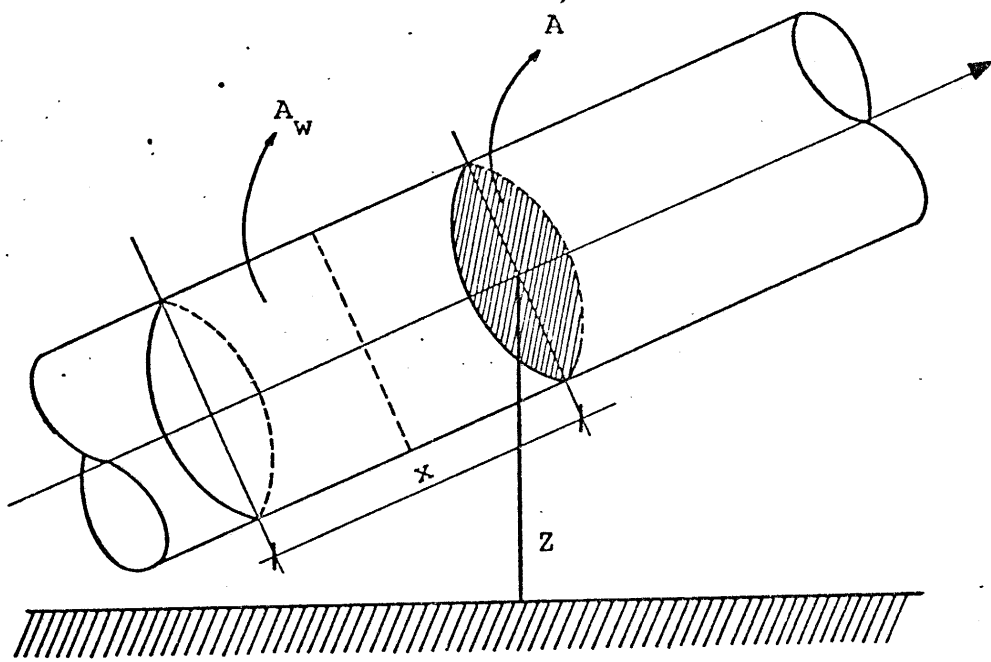


FIGURA 1

DETR.PD-073/79

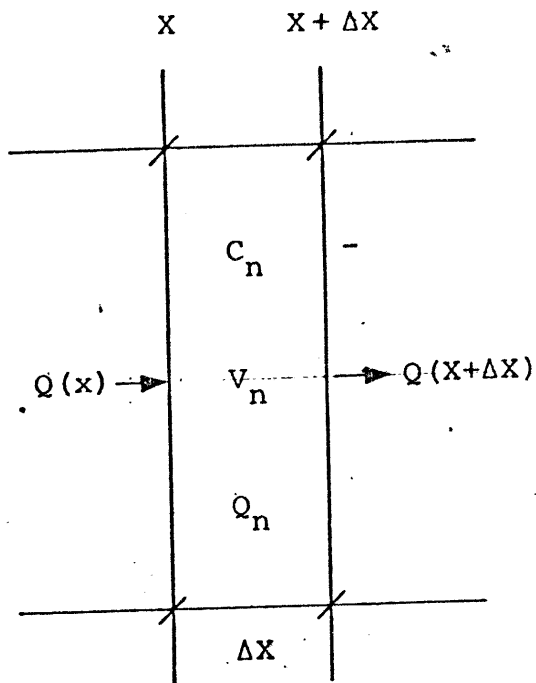


FIGURA 2

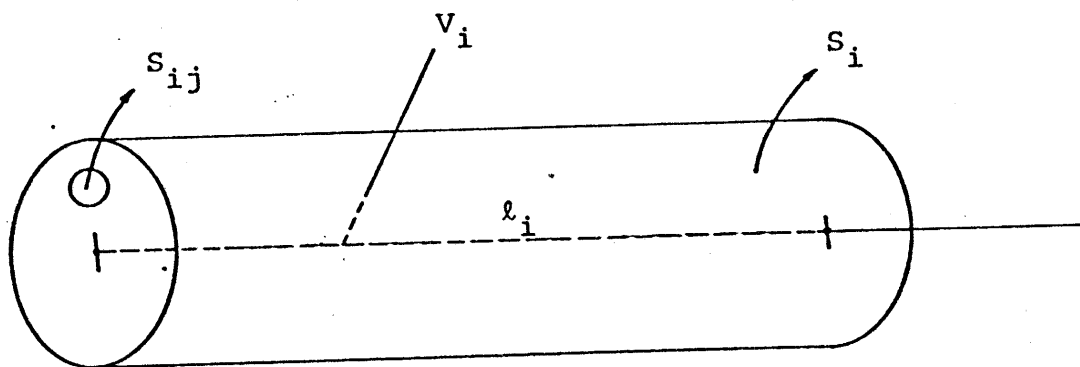


FIGURA 3

DETR.PD-073/79

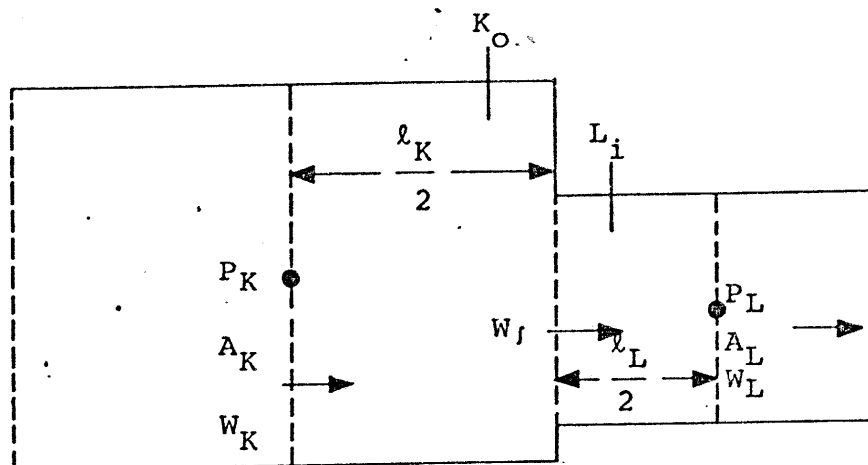


FIGURA 4

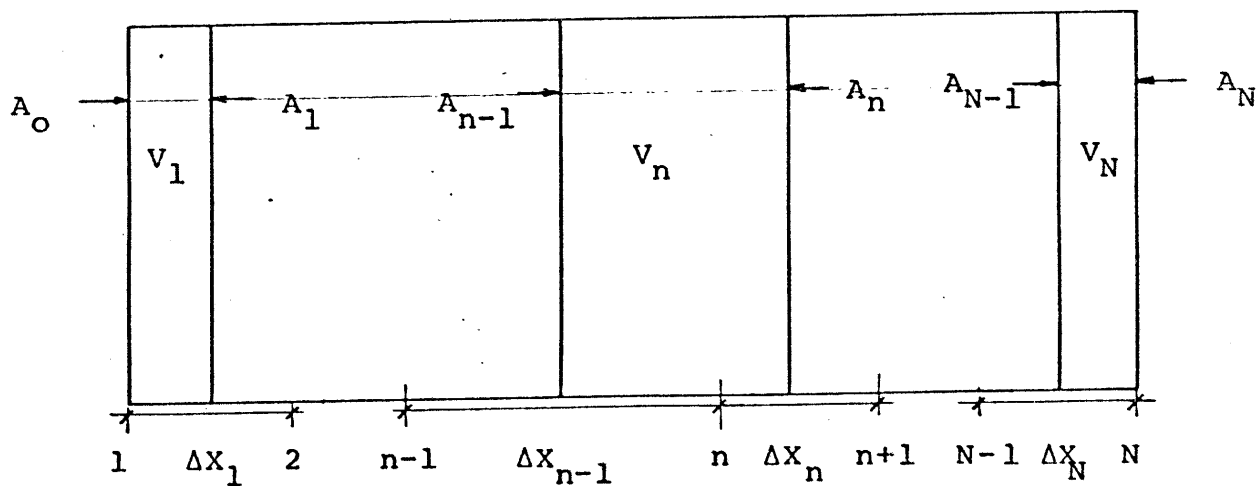


FIGURA 5

DETR.PD-073/79

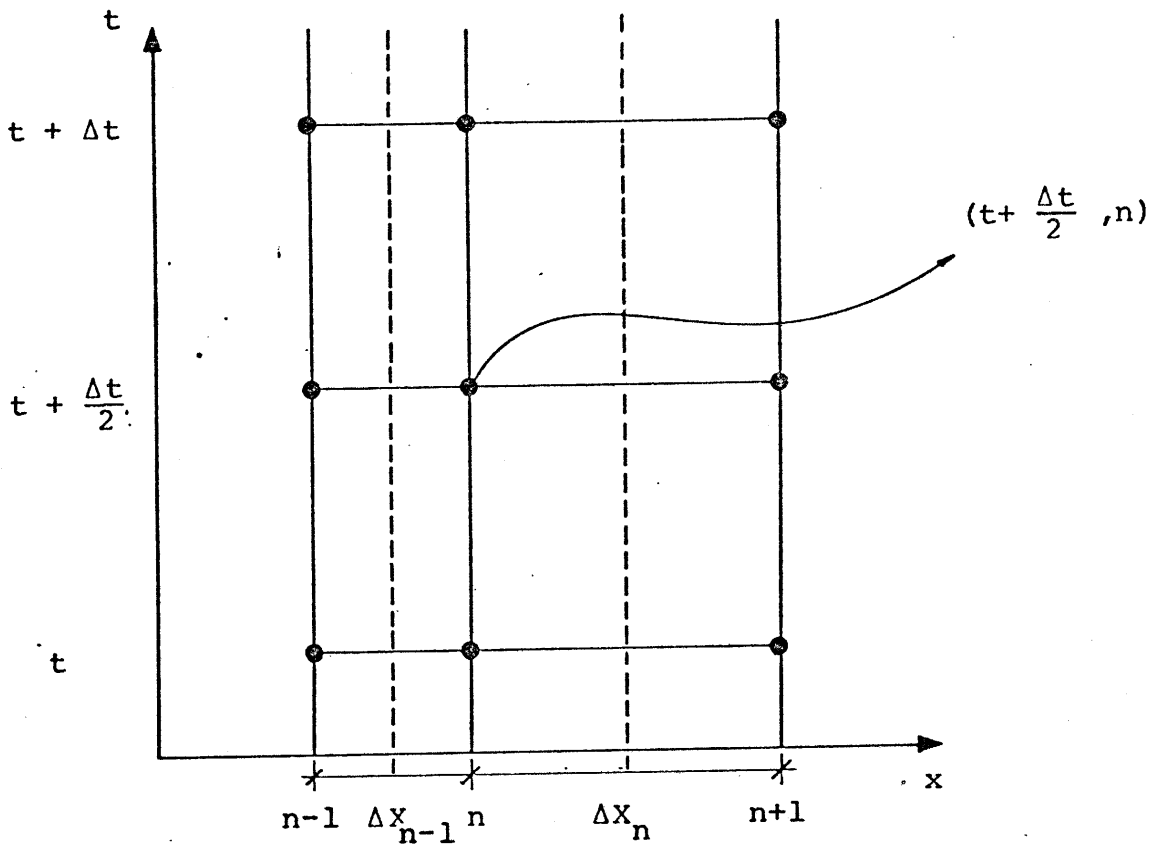


FIGURA 6

DETR. PD-073/79

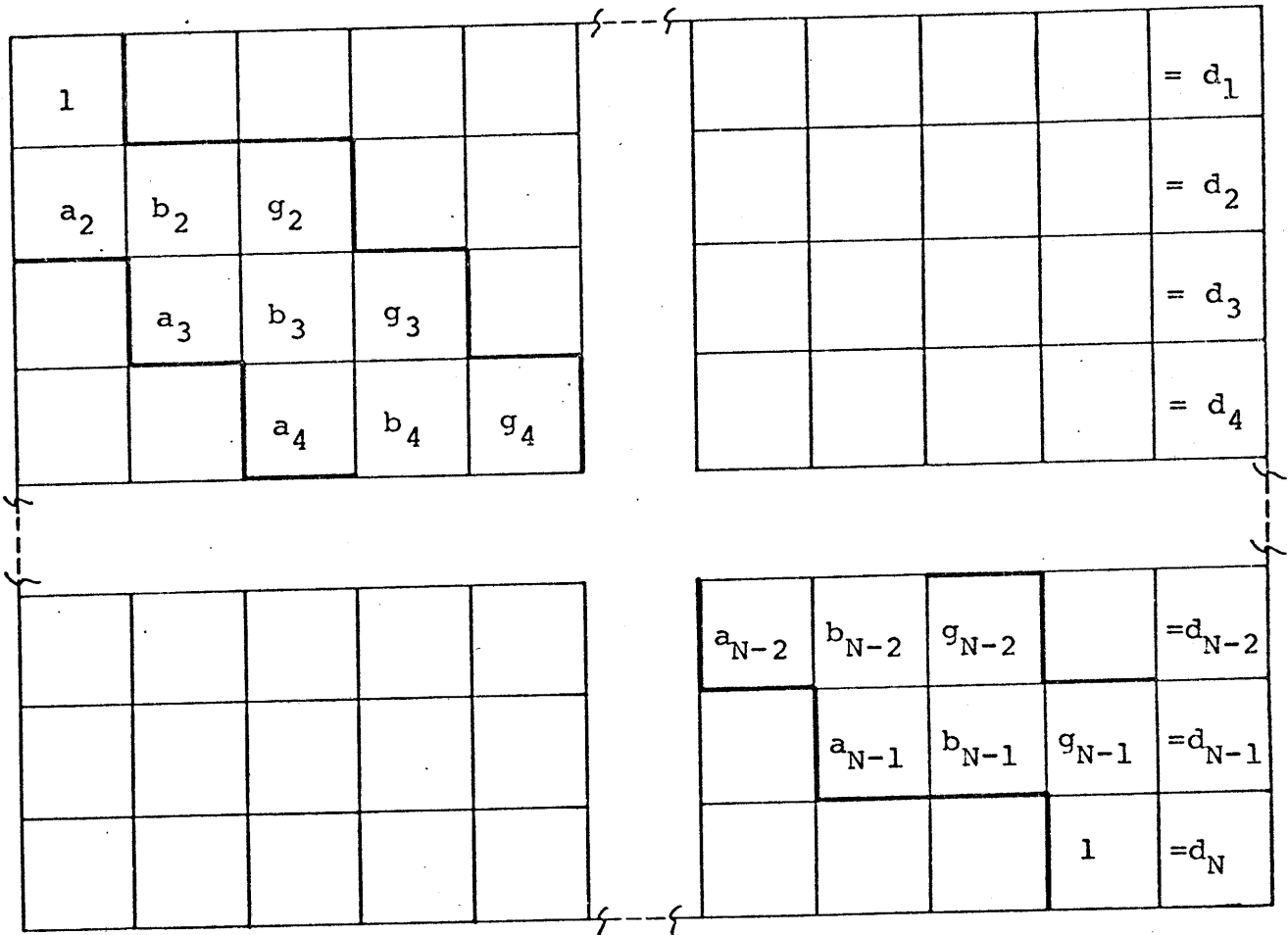


FIGURA 7