

DETR.PD-072/79

TITULO
 DETERMINAÇÃO DO TEMPO DE RESOLUÇÃO DE CÂMARA DE FISSÃO PELO MÉTODO DAS DUAS FONTES

NOTAS CORRELATAS

OBJETIVO

Medir o tempo de resolução e verificar a resposta da câmara de fissão.

LISTA DE DISTRIBUIÇÃO

- SUPED * (1)
- ASPC.PD * (1)
- DETR.PD (2)
- AUTOR(ES) (2)
- SEDOPE.PD (1)
- DITES.PD (1)
- LABFRE.PD (1)

RESUMO E CONCLUSÕES

Nesta Nota Técnica são mostradas as medidas realizadas para verificação do funcionamento e do tempo de resolução da câmara de fissão.

Sucintamente, são dadas as fórmulas para cálculo do tempo de resolução de detetores paralisáveis e não paralisáveis as quais, quando $N\tau \ll 1$, tendem para um valor único.

Foram feitas medidas para determinação de τ , pelo método das duas fontes, e obteve-se:

$$\tau = (11,0 \pm 1,4)\mu s$$

Surgiram vários problemas nos experimentos, os quais são amplamente discutidos no decorrer do trabalho.

Verificou-se também, a linearidade da resposta da câmara de fissão através de mapeamentos radiais do fluxo de nêutrons e comparação com resultados obtidos em [2].

* Apenas folha de rosto

ÍNDICE

1. Introdução	2/23
2. Verificação da Linearidade da Resposta da Câmara de Fissão	2/23
3. Bases do Método de Medida do Tempo de Resolução	3/23
4. Arranjo Experimental	9/23
5. Medidas	9/23
6. Resultados e Conclusões	10/23
Referências	12/23
Tabelas de 1 a 5	13/23
Figuras de 1 a 6	18/23



mab

Nº. CÓPIAS 9

AUTOR (ES)	VISTO	DATA	APROVAÇÃO	VISTO	DATA
R.M.G.P. Souza	<i>[Signature]</i>	27/08/80	CHEFE DO LAB. OU GRUPO	<i>[Signature]</i>	29/08/80
J.B.S.M. Pombo	<i>[Signature]</i>	29.08.80	CHEFE DA DIVISÃO	<i>[Signature]</i>	29/08/80

CLASSIFICAÇÃO

TAREFA: 11.26

DETERMINAÇÃO DO TEMPO DE RESOLUÇÃO DE CÂMARA DE FISSÃO PELO MÉTODO DAS DUAS FONTES

1. INTRODUÇÃO

No trabalho de calibração dos canais de potência do TRIGA, é utilizado um detetor adicional à instrumentação pertencente ao reator.

Pretende-se com este detetor, obter informação sobre a potência que seja independente da posição das barras de controle.

Estudos anteriores [1] indicaram uma câmara de fissão, pertencente ao LABFRE.PD, como o instrumento disponível que melhor se adapta a estas medidas.

Entretanto, durante os experimentos surgiram dúvidas sobre os resultados de medidas, que indicaram a necessidade de verificar o comportamento do detetor.

Foram feitos mapeamentos axiais e radiais com a câmara de fissão, dentro de um tanque com H₂O [2], afim de verificar-se as respostas do detetor e também determinou-se o tempo de resolução τ da câmara de fissão pelo método das duas fontes.

2. VERIFICAÇÃO DA LINEARIDADE DA RESPOSTA DA CÂMARA DE FISSÃO

Segundo [2], o fluxo radial no tanque experimental (Figura 3) tem a forma:

$$\phi(r) = \frac{K e^{-r/b}}{r^2} \quad (1)$$

onde:

K = constante

b = comprimento de relaxação

r = distância radial

Em termos de contagem [2]:

$$N'(r_0) = N(r_0) - \left(\frac{a_1^2 + a_2^2 + b_1^2 + b_2^2}{6 r_0} \right) \left[\frac{d N(r)}{dr} \right]_{r_0} \quad (2)$$

$N(r_0)$ = taxa de contagem medida

$N'(r_0)$ = taxa de contagem corrigida

a_1 = raio do detetor

a_2 = metade da altura útil do detetor

b_1 = raio da fonte

b_2 = metade da altura da fonte

Foram feitos dois mapeamentos radiais. Os valores das contagens obtidas, seus fatores de correção e respectivos valores corrigidos, segundo equação (2), são mostrados na Tabela 1.

Colocando então as contagens corrigidas em função de r , num papel semi-log com abcissa apropriada (segundo a função (1)), obtém-se, como mostra a Figura 1, a partir de 15 cm, uma reta (conforme [2], a partir de 15 cm, a razão de cádmio é constante).

O comportamento das curvas de mapeamentos radiais atestam a linearidade da resposta da câmara de fissão.

Embora não seja conhecida a fórmula que segue o fluxo axial no tanque experimental, foram feitos 3 mapeamentos axiais com a câmara de fissão, em diferentes posições radiais (ver Tabela 2).

Como ilustração, a Figura 2 mostra a curva da contagem obtida, em um dos mapeamentos, em função da posição axial do detetor.

3. BASES DO MÉTODO DE MEDIDA DO TEMPO DE RESOLUÇÃO

Define-se tempo de resolução τ de um sistema como sendo o

intervalo de tempo mínimo que deve defasar duas interações sucessivas afim de que ambas possam ser contadas.

Os detetores gasosos possuem características de funcionamento que, no caso limite, são de dois tipos:

I. Paralisável - neste caso qualquer interação que caia no intervalo τ não é processada, mas dá início a um novo intervalo de inibição τ , no qual, também nenhuma interação é processada.

Neste caso a correção da contagem é dada por:

$$N = N' e^{-N'\tau} \quad (3)$$

onde:

N = taxa observada

N' = taxa corrigida

Quando as taxas de contagem N' são pequenas ou $N'\tau \ll 1$, pode-se aproximar a equação (3):

$$N \approx N' (1 - N'\tau)$$

ou

$$N' \approx N (1 + N\tau) \quad (4)$$

II. Não Paralisável - uma interação que caia no intervalo τ , subsequente a uma interação registrada, não é processada e também não inicia novo intervalo de inibição τ .

Para tal caso, tem-se:

$$N' = \frac{N}{1 - N\tau} \quad (5)$$

Aqui também para $N\tau \ll 1$, a equação (5) é aproximada para:

$$N' = N (1 + N\tau) \quad (6)$$

As equações (4) e (6) são idênticas, ou seja, mantendo-se a condição de baixa taxa de contagem, $N'\tau \ll 1$ ou conseqüentemente $N\tau \ll 1$, as correções de contagem nos dois casos limites tendem para o mesmo valor.

Os detetores usuais, na prática, têm características intermediárias entre os tipos I e II, mas tomando-se o cuidado de manter a perda relativa de contagem pequena ($< 5\%$), pode-se utilizar a fórmula (6) sem erro apreciável.

Um dos métodos de determinação do tempo de resolução dos detetores é o método das duas fontes.

Ele consiste, basicamente, em comparar a resposta do detector à radiação de duas fontes aproximadamente iguais. Neste caso, observa-se as taxas de contagem das duas fontes tomadas individualmente e em combinação. A taxa observada devido às fontes combinadas será menor que a soma das taxas devido às duas fontes contadas individualmente, e o tempo de resolução pode ser então calculado da diferença.

O tratamento usual para determinação de τ neste método é simples e pode ser visto, por exemplo, em [3].

Sejam:

- N_1 = taxa de contagem observada da fonte 1, incluindo "background"
- N_2 = taxa de contagem observada da fonte 2, incluindo "background"
- N_{12} = taxa de contagem observada das 2 fontes, tomadas simultaneamente, incluindo "background"
- B = taxa de contagem de "background"

Então:

$$N'_1 + B = N_1 (1 + N_1 \tau) \quad (7)$$

$$N'_2 + B = N_2 (1 + N_2 \tau) \quad (8)$$

A soma das taxas de contagem corrigida das fontes individuais é igual a taxa de contagem corrigida devido às fontes contadas simultaneamente, mas na prática a taxa observada será N_{12} , então:

$$N'_1 + N'_2 + B = N_{12} (1 + N_{12} \tau) \quad (9)$$

levando em conta que $N_{12} \tau \ll 1$.

Subtraindo a equação (9) da soma das equações (7) e (8), vem:

$$N_{12} (1 + N_{12} \tau) + B = N_1 (1 + N_1 \tau) + N_2 (1 + N_2 \tau) \quad (10)$$

que resolvida para τ , fornece o valor:

$$\tau = \frac{N_1 + N_2 - N_{12} - B}{N_{12}^2 - N_1^2 - N_2^2} \quad (11)$$

sendo o desvio em τ :

$$\begin{aligned} \sigma_{\tau}^2 &= \left(\frac{1 + 2N_1 \tau}{N_{12}^2 - N_1^2 - N_2^2} \right)^2 \sigma_{N_1}^2 + \left(\frac{1 + 2N_2 \tau}{N_{12}^2 - N_1^2 - N_2^2} \right)^2 \sigma_{N_2}^2 + \\ &+ \left(\frac{1 + 2N_{12} \tau}{N_{12}^2 - N_1^2 - N_2^2} \right)^2 \sigma_{N_{12}}^2 + \left(\frac{1}{N_{12}^2 - N_1^2 - N_2^2} \right)^2 \sigma_B^2 \quad (12) \end{aligned}$$

Como se está limitando as taxas de modo a ter baixas perdas, nota-se que o numerador de (11) será muito pequeno e com grande erro. Yardley Beers [4] desenvolve as equações de modo um pouco diferente de maneira a minimizar este erro.

Neste caso vamos ter:

$$N'_i = \frac{n_i}{(1 - N_i \tau) (1 - B\tau)} \quad (13)$$

onde:

$$n_i = N_i - B$$

Representando matematicamente a equação (13) de modo que, a soma das taxas individuais n_1 e n_2 seja igual a soma das taxas tomadas simultaneamente n_{12} , e resolvendo-a de modo a obter-se $\tau^{(*)}$:

$$\tau = \frac{\Delta}{2n_1 n_2} + \frac{1}{8(n_{12} + 2B)} \left(\frac{\Delta n_{12}}{n_1 n_2} \right)^2 \quad (14)$$

onde:

$$\Delta = N_1 + N_2 - N_{12} - B = n_1 + n_2 - n_{12}$$

Como Δ é a diferença entre quantidades aproximadamente iguais, um pequeno erro em uma das medidas das taxas de contagem causa um erro relativamente grande em Δ .

Sendo assim, [4] determinou o erro em Δ :

(*) Na solução exata de τ aparece um radical que, no presente caso, é expandido pelo teorema binomial produzindo uma série de potências em $n_{12} \Delta / n_1 n_2$, que é uma quantidade pequena, pois as taxas têm valores pequenos.

$$\epsilon_{\Delta} = 0,6745 \left[4 \left(\frac{N_1 + N_2 + N_{12} + B}{T} \right) \right]^{1/2} \quad (15)$$

onde:

$$T = \sum_i T_i$$

e, a partir daí, o desvio em τ como sendo:

$$\sigma_{\tau} = \frac{\epsilon_{\Delta}}{2 n_1 n_2} \quad (16)$$

OBSERVAÇÃO

A solução exata para τ no caso não paralisável (ou no caso paralisável com $N\tau \ll 1$) é obtida de:

$$\frac{N_{12}}{1 - N_{12}\tau} + \frac{B}{1 - B\tau} = \frac{N_1}{1 - N_1\tau} + \frac{N_2}{1 - N_2\tau}$$

fornecendo:

$$\tau = \frac{x (1 - \sqrt{1 - z})}{y} \quad (17)$$

onde:

$$x \equiv N_1 N_2 - BN_{12}$$

$$y \equiv N_1 N_2 (N_{12} + B) - BN_{12} (N_1 + N_2)$$

$$z \equiv \frac{y(N_1 + N_2 - N_{12} - B)}{x^2}$$

4. ARRANJO EXPERIMENTAL

Utilizou-se um tanque cilíndrico de polietileno com H_2O , tendo no seu interior um porta amostras (Figuras 3 e 4, respectivamente). Este arranjo é descrito com detalhes em [2].

Como fonte de nêutrons utilizou-se 2 fontes de Am-Be, com 2 Ci de intensidade cada.

A câmara de fissão da qual se determinou o tempo de resolução é mostrada na Figura 5. A sua resposta foi processada por um sistema de contagem ORTEC formado por pré-amplificador, amplificador, analisador de um canal e contador.

5. MEDIDAS

As observações foram feitas primeiro com a fonte 1, depois com as fontes 1 + 2 e depois com a fonte 2. Esta ordem deve ser mantida de modo que as leituras individuais e combinadas sejam obtidas sem movimentar as fontes entre leituras sucessivas, com isto evitando-se falhas na reprodutibilidade no posicionamento das fontes.

Foram feitas 3 séries individuais de medidas, até se conseguir um arranjo satisfatório. Em cada série fizemos determinações com a câmara de fissão em algumas posições radiais.

I - A primeira foi feita com as fontes nas posições Nº 2 mostradas na Figura 6. Elas estão em posições simétricas, em linha reta, e distam 18cm uma da outra.

Neste caso o porta amostras não estava fixo e não havia dispositivo para fixação das fontes.

II - Neste caso, o porta amostras estava fixo, de modo que, quando da movimentação das fontes a geometria continuava a mesma. Além disso, foram montados no suporte dispositivos porta fontes, assegurando pois exatidão nos seus posicionamentos (também posições Nº 2, Figura 6).

III - Agora também o porta amostras estava fixo, mas os dispositivos com as fontes foram colocados em novas posições, também simétricas, distando 12,7 cm uma da outra e formando ângulos de 90° com o centro do porta amostras (posições 1, Figura 6).

Em cada posição radial da câmara de fissão, para cada caso assinalado acima, fez-se várias contagens, procurando-se acumular, em cada uma, aproximadamente $1,3 \times 10^5$ contagens. Devido a ruído eletrônico esporádico no sistema, preferiu-se fazer esta medida em intervalos de tempo pequenos, somando depois os resultados parciais. Tomou-se:

$$C = \sum_i C_i \quad \text{e} \quad t = \sum_i t_i$$

Para cada série de dados, assim obtidos, usou-se o critério de Chauvenet para rejeição de dados. Usou-se então apenas contagens dentro dos limites $(\bar{C} \pm 2 \sqrt{\bar{C}})$.

A partir daí foram calculadas as taxas de contagens N_1 , N_2 e N_{12} , o tempo de resolução τ pelas equações (11) e (14) e seus respectivos desvios (equações (12) e (16)).

As Tabelas 3, 4 e 5 mostram as distâncias l entre o detector e a fonte, as taxas de contagem, os valores de τ e σ_τ e seus desvios relativos obtidos, respectivamente, nas séries de medidas I, II e III.

6. RESULTADOS E CONCLUSÕES

Das Tabelas 3, 4 e 5 calculamos dois valores médios de tempo de resolução τ da câmara de fissão, obtidos pelo método das duas fontes, a partir das equações (11) e (14), respectivamente. Para os desvios foram tomados os desvios padrão das médias:

$$\bar{\tau}_1 = (11,3 \pm 1,4) \mu\text{s}$$

$$\bar{\tau}_2 = (11,0 \pm 1,4) \mu\text{s}$$

Dos demais resultados tiram-se as seguintes conclusões:

a) Quando as duas fontes são contadas simultaneamente elas não devem estar muito próximas, pois isto causa espalhamento dos nêutrons de uma fonte na outra e, além disto, há modificações nas características do meio quando se substitui o volume da fonte (que é razoavelmente grande) por água;

b) Para possibilitar a utilização das fórmulas dadas em [3] e [4], as taxas de contagem não devem ser altas (ou melhor $N\tau \ll 1$);

c) Por outro lado, as taxas de contagem não podem ser muito baixas, pois qualquer variação, por pequena que seja, causará um grande erro em Δ .

Um bom critério é manter-se as perdas relativas abaixo de 5%. Neste caso particular, nas medidas que permitiram resultados confiáveis, as perdas ficaram em torno de, no máximo, 2,9%;

d) Deve ser acumulada um grande número de contagens, em condições estáveis de operação, afim de se diminuir o erro em Δ ;

e) Finalmente, calculou-se os valores de τ , para os diversos casos, pela equação (17) e obteve-se para todos eles valores idênticos aos calculados pela equação aproximada (14).

Com isto, concluimos que, a aproximação feita por Yardley Beers [4] (equação (14)) é bem mais precisa que a equação (11). Mas esta afirmação só é válida para detetores não paralisáveis (ou paralisáveis com $N\tau \ll 1$).

NOTA

O mesmo método foi aplicado para medida do tempo de resolução τ de um sistema composto de cristal NaI (Tl), 3" x 3", acoplado a um analisador de altura de pulso Hewlett Packard, utilizando-se fontes padrões de radiação γ (Cs - 137).

O valor obtido foi:

$$\tau = (8,5 \pm 0,7)\mu\text{s}$$

REFERÊNCIAS

- [1] PAIANO, S. et alii. Testes de partida do reator TRIGA IPR-R1. Belo Horizonte, NUCLEBRÁS/IPR, 1976. (PAR/GNA 012/76).
- [2] MEINBERG, N.S.D. Calibração de uma fonte de nêutrons Am-Be. Belo Horizonte, 1974. (Tese apresentada à Universidade Federal de Minas Gerais para obtenção do grau de Mestre em Ciências e Técnicas Nucleares).
- [3] EVANS, R.D. The atomic nucleus. 13 th. ed. New York, McGraw-Hill, 1970.
- [4] BEERS, Y. A precision method of measuring Geiger counter resolving times. Rev. Sci. Instr., New Jersey, 13 (2): 72-76, Feb., 1942.

DETR. PD-073/79

TABELA 1

CORREÇÃO NAS CONTAGENS PARA MAPEAMENTOS RADIAIS DO FLUXO DE NÉUTRONS NO TANQUE COM H₂O

r ₀ (cm)	N(r ₀) (cps)		$7,56 \times \frac{1}{r_0}$	$[\frac{dN(r)}{dr}]r_0$		N'(r ₀) (cps)	
	13/06/80	17/06/80		13/06/80	17/06/80	13/06/80	17/06/80
5	1424,50	1422,48	1,51	-	-	-	-
10	726,74	744,60	0,76	-	- 133,33	-	845,93
15	294,29	289,77	0,50	- 49,73	- 51,20	319,16	315,37
20	111,98	114,77	0,38	- 24,34	- 24,00	121,23	123,89
25	45,80	45,26	0,30	- 6,97	- 7,20	47,89	47,42
30	20,19	19,68	0,25	- 3,25	- 3,33	21,00	20,51
35	10,33	8,70	0,22	- 1,60	- 1,47	10,68	9,02
40	4,07	4,16	0,19	- 0,87	- 0,63	4,24	4,28
45	2,01	2,86	0,17	- 0,38	- 0,10	2,07	2,88

TABELA 2

MAPEAMENTOS AXIAIS DO FLUXO DE NÊUTRONS NO TANQUE COM H₂O

POSIÇÃO (cm)	MAPEAMENTO A r = 5cm	MAPEAMENTO B r = 15cm	MAPEAMENTO C r = 25cm
	TAXA (cps)	TAXA (cps)	TAXA (cps)
8	17,23 ± 0,16	12,01 ± 0,04	3,74 ± 0,07
13	35,45 ± 0,33	24,38 ± 0,10	6,00 ± 0,11
18	82,45 ± 0,51	52,82 ± 0,22	10,54 ± 0,14
23	190,48 ± 1,96	106,22 ± 0,48	17,11 ± 0,19
28	439,56 ± 6,28	209,12 ± 0,94	27,10 ± 0,30
33	877,19 ± 21,14	370,23 ± 1,17	37,31 ± 0,30
38	1428,57 ± 52,66	517,06 ± 1,64	46,25 ± 0,38
43	1643,84 ± 69,20	556,79 ± 2,51	50,10 ± 0,36
48	1386,14 ± 49,44	466,85 ± 2,10	46,08 ± 0,33
53	863,31 ± 20,23	311,14 ± 1,39	36,74 ± 0,26
58	434,78 ± 6,42	173,97 ± 0,78	26,60 ± 0,19
63	217,39 ± 2,31	91,46 ± 0,41	17,56 ± 0,20
68	99,83 ± 0,94	45,47 ± 0,20	10,88 ± 0,11
73	46,35 ± 0,43	22,52 ± 0,23	6,54 ± 0,07
78	20,44 ± 0,20	10,75 ± 0,11	3,81 ± 0,03
83	11,02 ± 0,14	5,65 ± 0,06	2,15 ± 0,03

DETR.PD-073/79

TABELA 3

VALORES DO TEMPO DE RESOLUÇÃO τ DA CÂMARA DE FISSÃO OBTIDOS NA SÉRIE I DE MEDIDAS

DATA	l (cm)	N_1 (cps)	N_2 (cps)	N_{12} (cps)	B (cps)	τ_1 (μ s)	σ_{τ_1} (%)	τ_2 (μ s)	σ_{τ_2} (%)
27/06/80	10,30	648,97	657,59	1297,20	0,38	10,83 \pm 2,31	21	10,61 \pm 1,07	10
27/06/80	13,45	342,19	396,54	735,42	0,38	10,99 \pm 2,96	27	10,86 \pm 1,79	16

(*) τ_1 e σ_{τ_1} calculados pelas equações (11) e (12)(**) τ_2 e σ_{τ_2} calculados pelas equações (14) e (16)

DETR.PD-013/79

TABELA 4

VALORES DO TEMPO DE RESOLUÇÃO τ , DA CÂMARA DE FISSÃO OBTIDOS NA SÉRIE II DE MEDIDAS

DATA	ℓ (cm)	N_1 (cps)	N_2 (cps)	N_{12} (cps)	B (cps)	$\tau_1^{(*)}$ (μ s)	$\sigma_{\tau_1}^{(*)}$ (%)	$\tau_2^{(**)}$ (μ s)	$\sigma_{\tau_2}^{(**)}$ (%)
09/07/80	10,1	656,80	762,27	1407,70	0,11	$11,62 \pm 1,15$	10	$11,34 \pm 0,68$	6
09/07/80	10,1	$645,68^{(1)}$	$760,86^{(1)}$	$1412,92^{(1)}$	0,11	-	-	-	-
11/07/80	10,3	601,38	743,36	1341,48	0,11	$3,56 \pm 0,81$	23	$3,53 \pm 0,59$	17
10/07/80	11,7	440,00	575,27	1014,28	0,11	$1,75 \pm 1,73$	99	$1,74 \pm 1,05$	60

(*) τ_1 e σ_{τ_1} calculados pelas equações (11) e (12)(**) τ_2 e σ_{τ_2} calculados pelas equações (14) e (16)(1) $N_1 + N_2 < N_{12}$ ocasionando $\bar{\tau} < 0$

DETR. PD-073/79

TABELA 5

VALORES DO TEMPO DE RESOLUÇÃO τ , DA CÂMARA DE FISSÃO OBTIDOS NA SÉRIE III DE MEDIDAS

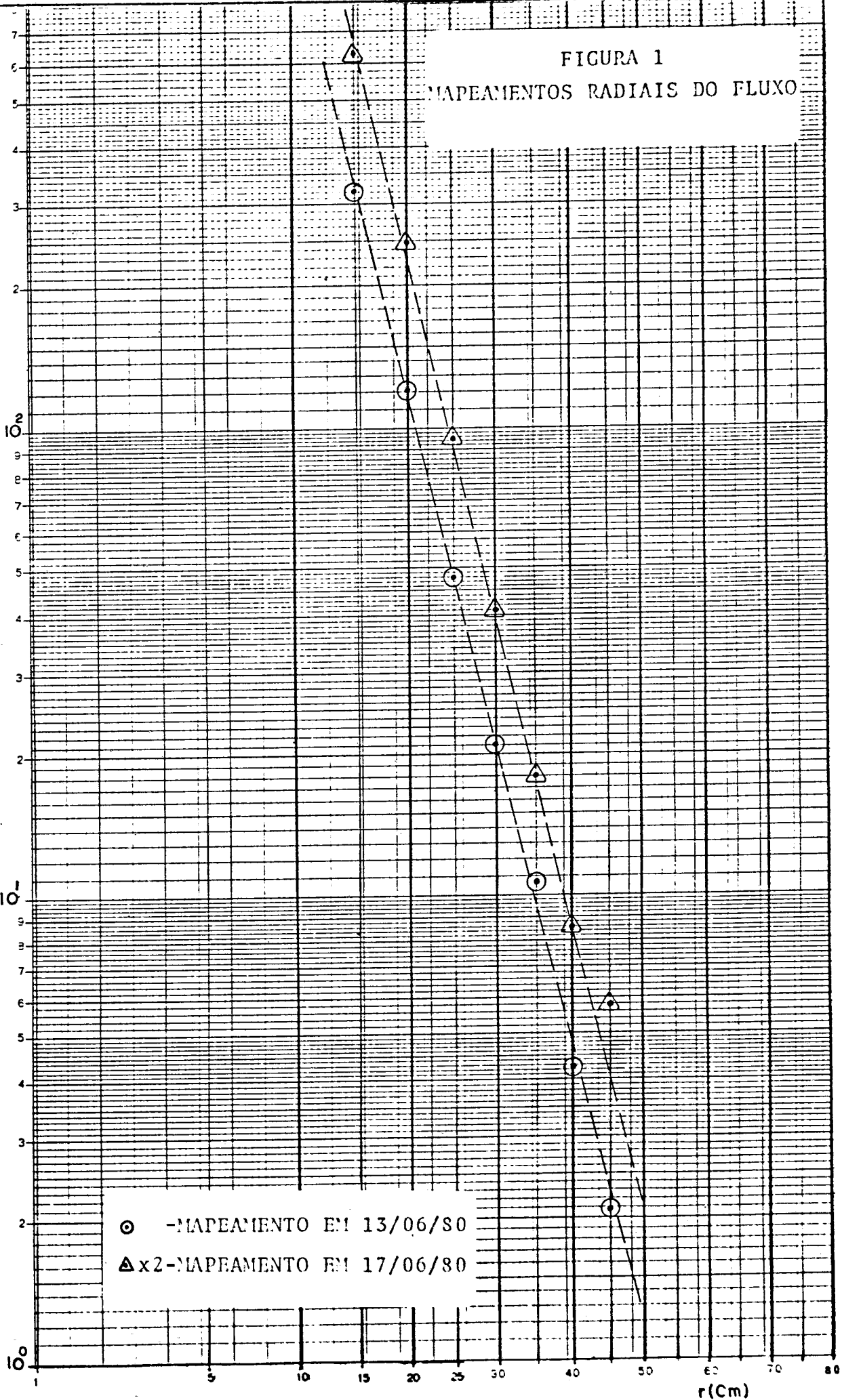
DATA	z (cm)	N_1 (cps)	N_2 (cps)	N_{12} (cps)	B (cps)	τ_1 (μ s)	σ_{τ_1}/τ_1 (%)	τ_2 (μ s)	σ_{τ_2}/τ_2 (%)
17/07/80	6,4	1186,01	1516,32	2656,30	0,44	13,61 \pm 0,46	3	12,90 \pm 0,28	2
18/07/80	10,7	678,58	954,92	1617,01	0,44	12,92 \pm 0,81	6	12,52 \pm 0,51	4
24/07/80	12,8	527,63	700,10	1221,41	0,48	8,07 \pm 1,07	13	7,96 \pm 0,71	9
22/07/80	15,1	336,62	448,49	784,52	0,39	0,66 \pm 1,97	298	0,66 \pm 1,34	203

(*) τ_1 e σ_{τ_1} calculados pelas equações (11) e (12)(**) τ_2 e σ_{τ_2} calculados pelas equações (14) e (16)

DETR.PD-073/79

N' (CPS)

FIGURA 1
MAPEAMENTOS RADIAIS DO FLUXO



○ -MAPEAMENTO EM 13/06/80

△x2 -MAPEAMENTO EM 17/06/80

r (Cm)

DETR.PD-073/79

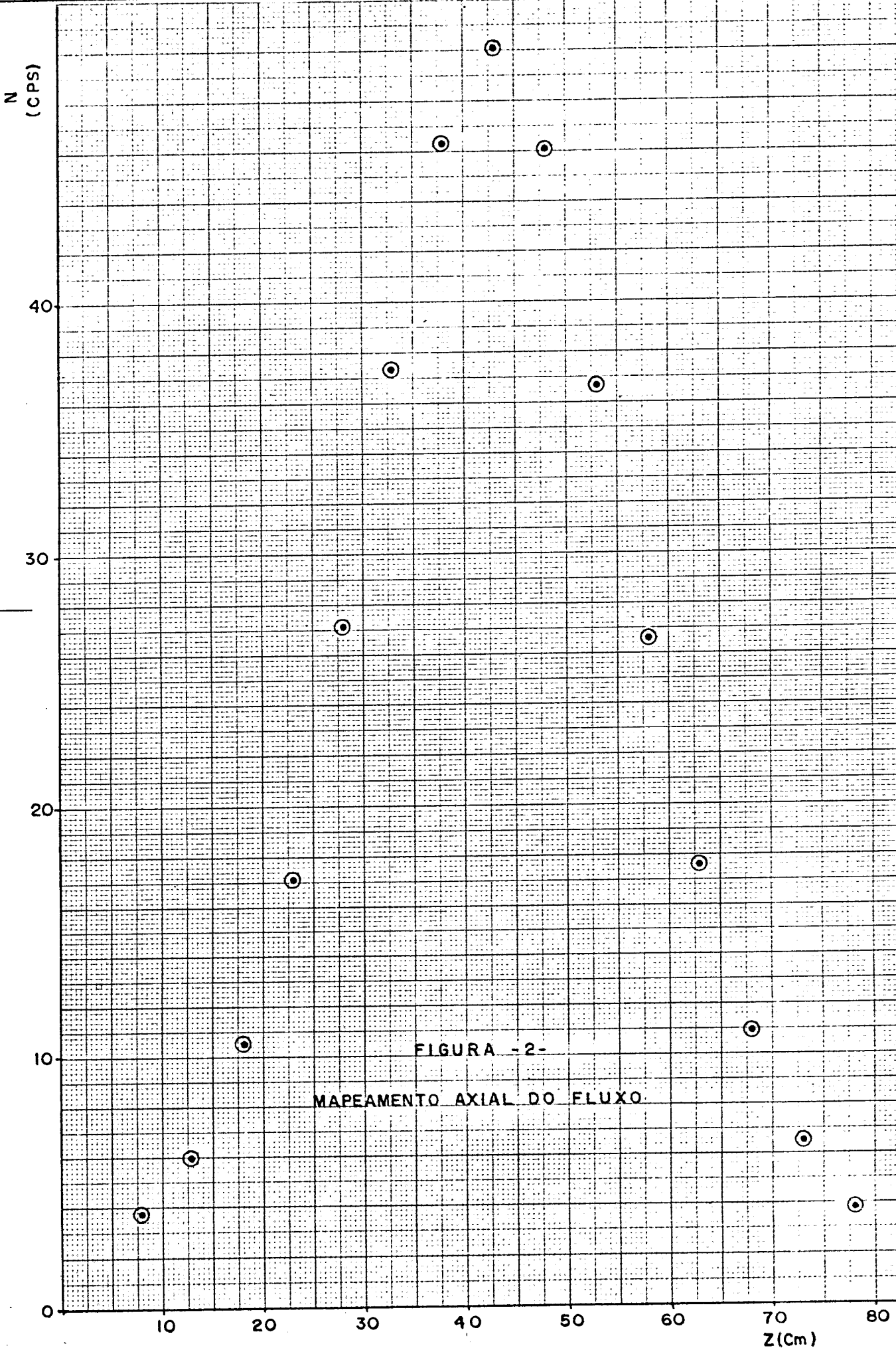


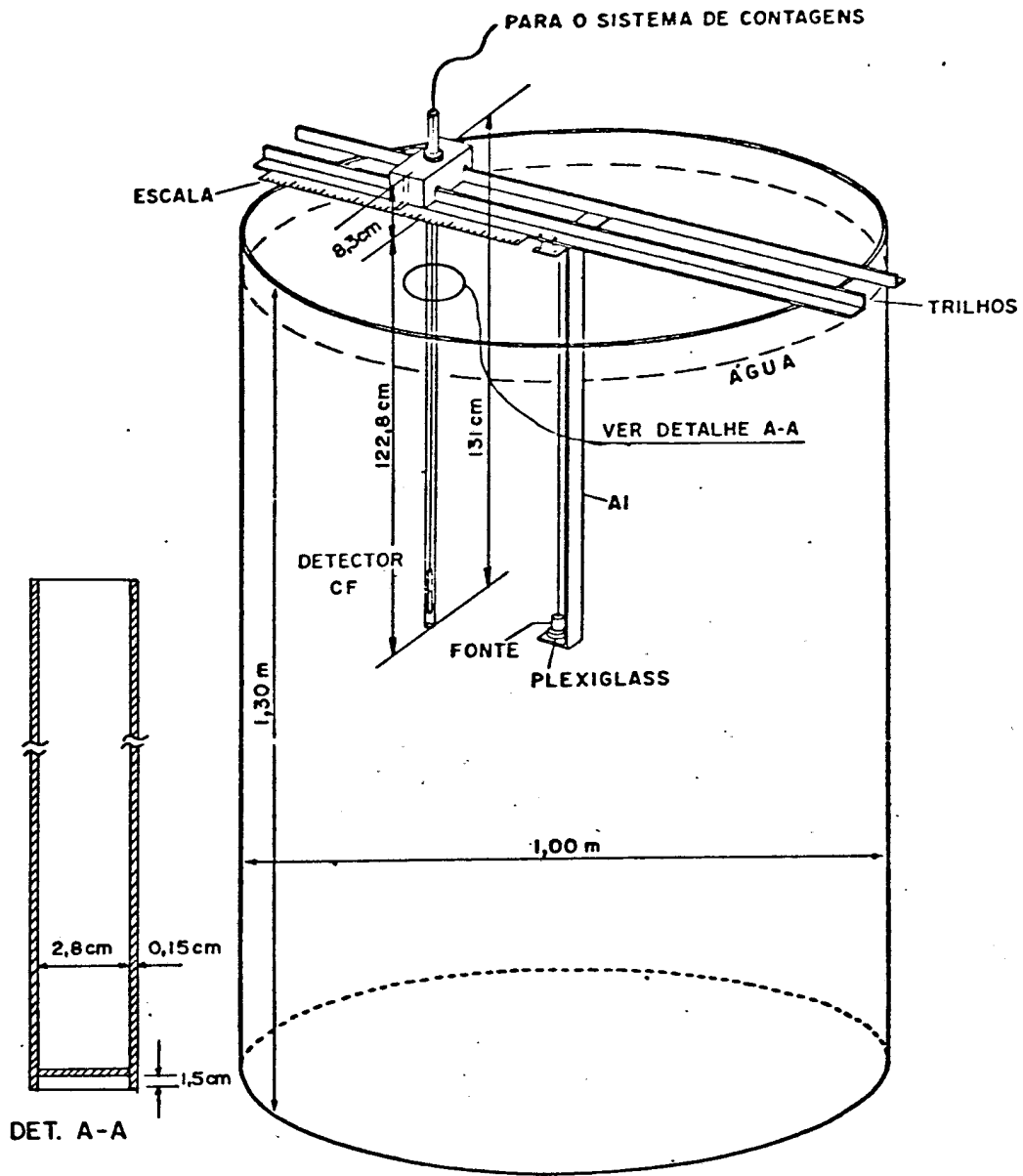
FIGURA - 2 -

MAPEAMENTO AXIAL DO FLUXO

DETR.PD-073/79

FIGURA 3

SISTEMA PARA MEDIDAS COM CÂMARA DE FISSÃO



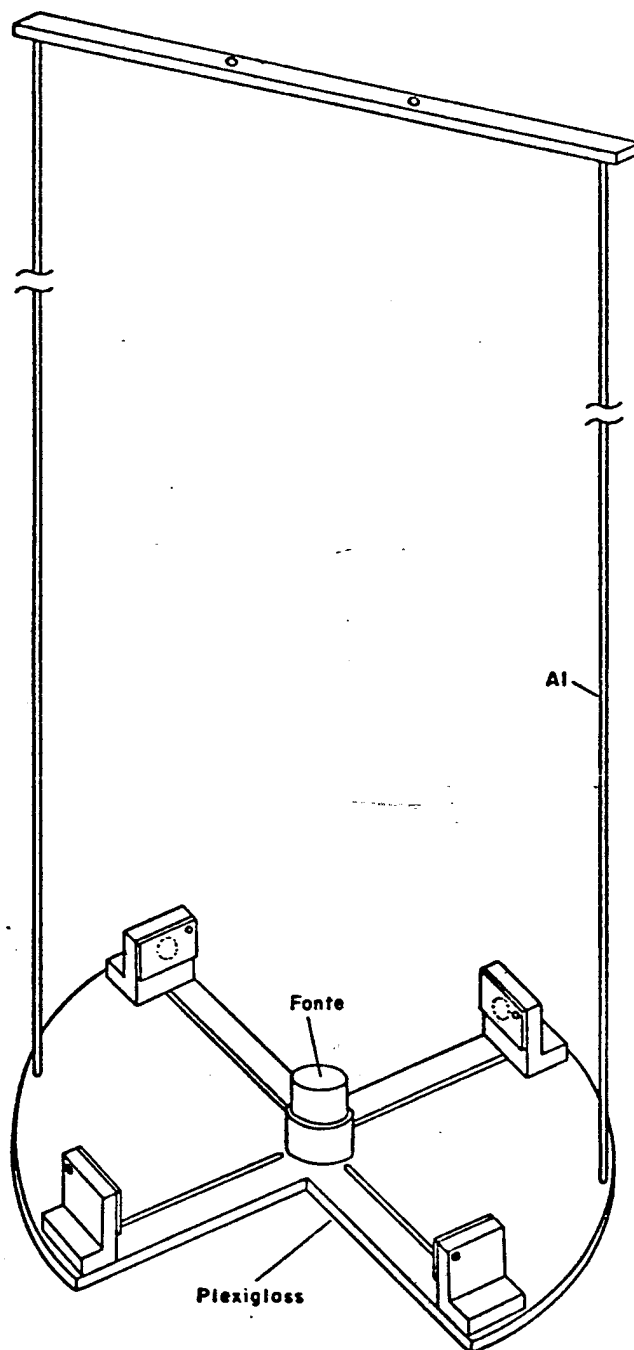
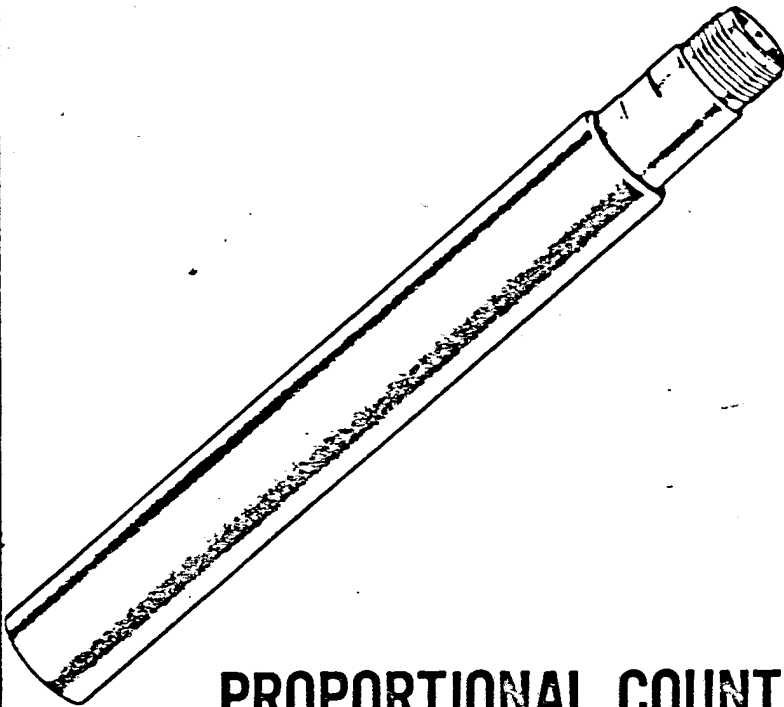


FIGURA 4
PORTA AMOSTRAS

DETR.PD-073/79

FIGURA 5
CÂMARA DE FISSÃO
RS-P6-0805-134
P3347



PROPORTIONAL COUNTER RSN-34A-M1

SPECIFICATIONS

MECHANICAL

Maximum diameter	1-1/32 inch
Maximum overall length	8 inches
Sensitive length	5 inches
Connector	HN jack
Net weight	4 ounces

MATERIAL

Outer shell	1100 Aluminum
Connector	Aluminum
Insulation: Detector	Alumina Ceramic
Connector	Alumina Ceramic
Neutron sensitive material	
Description	Uranium enriched 93% in U-235
Fill pressure (standard)	76cm Hg
Fill gas	Argon-Nitrogen

RESISTANCE 10¹²ohms (minimum)

CAPACITANCE 33 picofarads

MAXIMUM RATINGS

Voltage	800 volts
Temperature	300°C

TYPICAL OPERATING CHARACTERISTICS

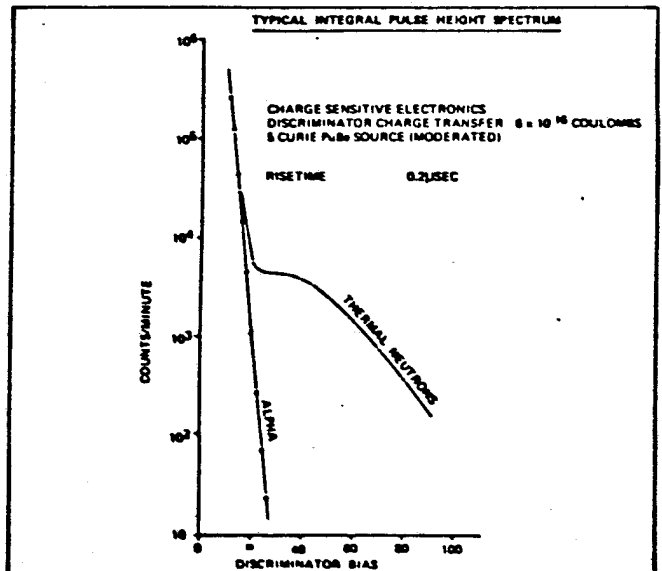
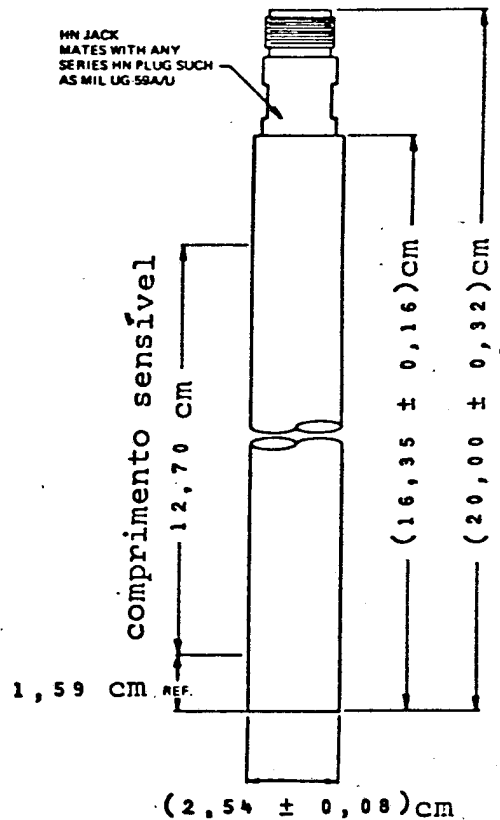
(See Note 1)

Thermal neutron sensitivity	0.1cps/nv in OR/hr
Thermal neutron flux range	10 ⁻¹ to 10 ⁶ nv
Voltage	200-800 volts
Risetime	0.2μsec (See Note 2)

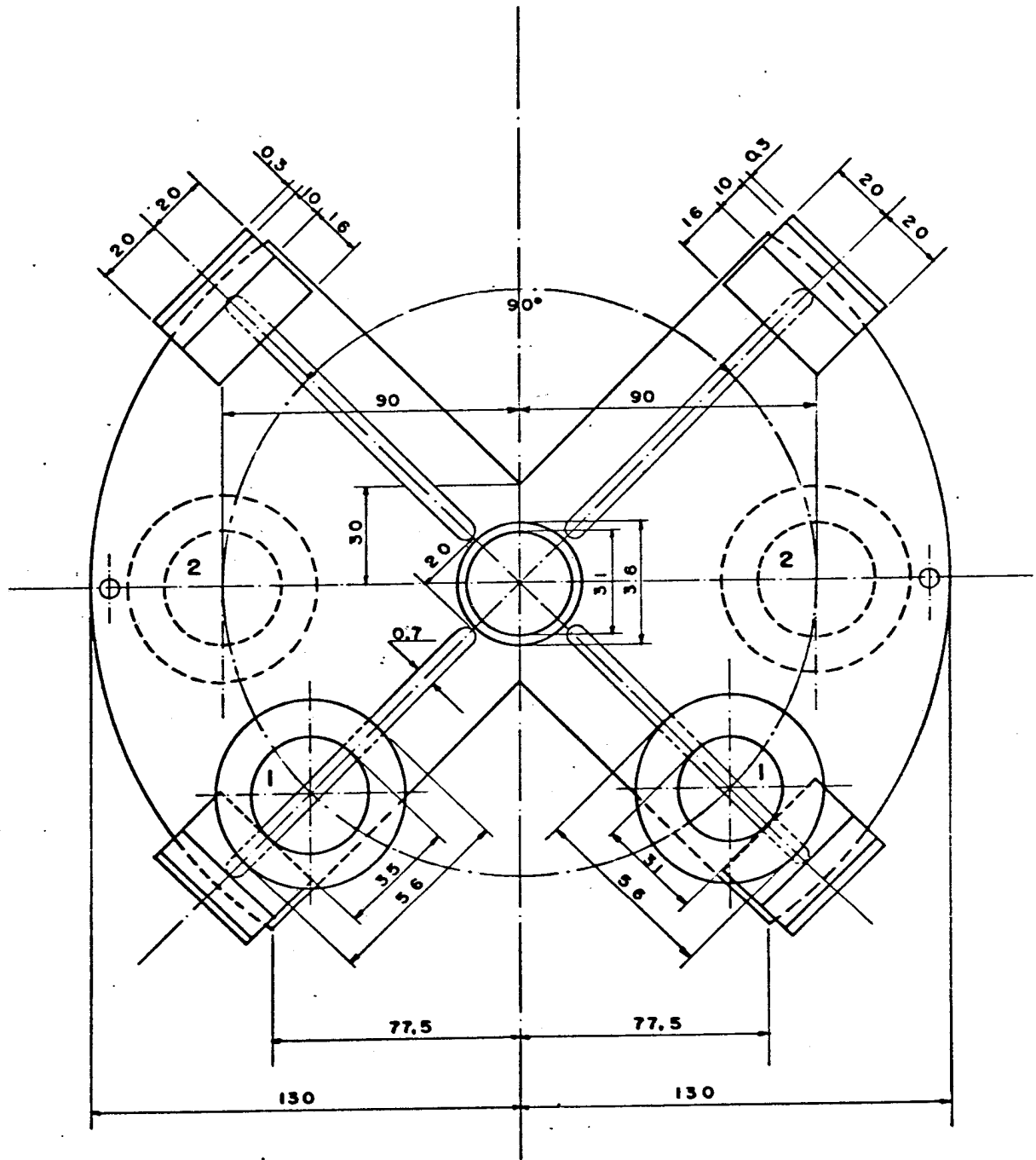
See curves for additional information on operating characteristics.

Note 1: Approximate values; may vary with gamma background and associated electronics.

Note 2: Faster risetime (<100 nanoseconds) can be provided, but with a loss of sensitivity.



DETR.PD-073/79



PLANTA

FIGURA 6

PLANTA DO PORTA AMOSTRAS